



**city**

CABINA SANITARIA ESPECIAL EVENTOS



**POLY-KLYN**

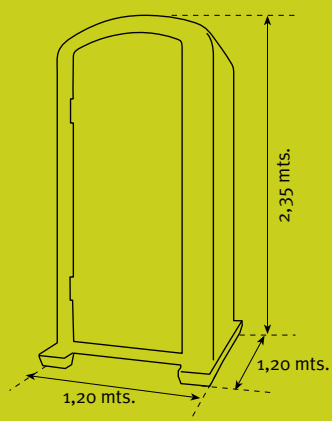
## CARACTERÍSTICAS GENERALES (SISTEMAS AUTÓNOMO Y DE CONEXIÓN)

- Material de fabricación: polietileno.
- Opciones color cabina: gris o blanco.
- Medidas: 1,20 x 1,20 x 2,35 mts.
- Peso:
  - sistema autónomo: ± 107 kgs
  - sistema conexión: ± 113 kgs
- Accesorios incorporados:
  - espejo
  - colgadores
  - porta-rollos industrial para papel higiénico de 130 mts.
- Sistema de patines para transporte con transpalet o carretilla.
- Anillas exteriores para transporte con grúa.
- Puerta con sistema de muelles tensores.
- Suelo de inox.
- Sistema de cierre exterior de inox. con cerradura especial.
- Sistema de cierre interior con palanca manual.
- Techo y laterales translúcidos para entrada luz exterior.
- Rejillas de ventilación superiores.
- Instrucciones de uso en 5 idiomas (castellano, catalán, inglés, francés y alemán).



## CABINA MOD. CITY

Cabina w. c. concebida especialmente para su uso e integración en zonas urbanas a fin de minimizar su impacto ambiental. Su diseño encaja en eventos como fiestas, conciertos, mitings, exposiciones, etc...



## Sistema fijo de conexión a la red.



### CARACTERÍSTICAS

- Taza w.c. convencional de polietileno.
- Depósito cisterna tipo mochila: vaciado con tirador.
- Accesorio incorporado: lavamanos de polietileno.
- Grifería lavamanos: pulsador manual de inox. (modo ahorro de agua).
- Conexión al desagüe o alcantarillado con salida trasera horizontal (tubo de 110 Ø).
- Conexión de agua: salida de entronque  $1/2$  para manguera de goma 20 Ø.





Quedan reservados todos los derechos de cambios sin aviso previo en especificaciones o colores para los artículos que aparecen en este catálogo.

-  CITY
-  LUXE
-  CONSTRU
-  BLOCK
-  MINUS
-  MINUS XXL
-  GOLF
-  REMOLQUE VIP
-  URI PIBOT
-  HANDY
-  DÚO
-  VALLA
-  UNIDAD DE DESCONTAMINACIÓN

# Sanitarios autónomos

# Sanitarios de conexión

# Lavamanos

# Duchas

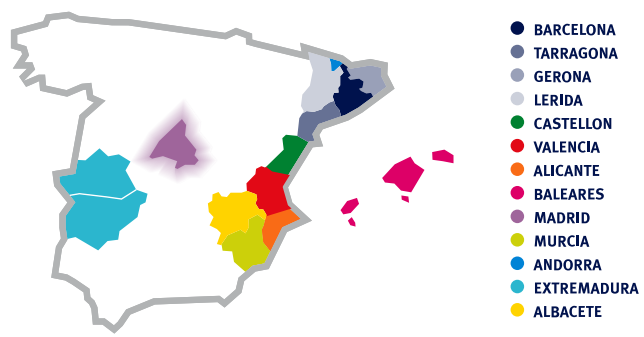
# Vallas

# Urinarios

# Unidades de descontaminación



-  Poly-Klyn pertenece a la Asociación Española de Alquiladores de Sanitarios Portátiles (AESPE)
-  Poly-Klyn pertenece a la Asociación Europea del Sanitario Portátil (PSE)
-  Poly-Klyn pertenece a la Asociación Internacional del Sanitario Portátil (PSAI)



- BARCELONA
- TARRAGONA
- GERONA
- LERIDA
- CASTELLON
- VALENCIA
- ALICANTE
- BALEARES
- MADRID
- MURCIA
- ANDORRA
- EXTREMADURA
- ALBACETE

La presentación y los contenidos de los catálogos, así como los productos en ellos reproducidos, se hallan protegidos por los correspondientes derechos de propiedad intelectual o industrial, de exclusiva titularidad de POLY-KLYN, S.L. © POLY-KLYN, S.L. 2008.  
\*Diseño, producción y comercialización de lavamanos portátiles.



**POLY-KLYN, S.L.**  
**ALQUILER Y VENTA DE SANITARIOS PORTATILES**  
**Tel. alquileres 902 105 305    Tel. ventas 902 107 307**  
 Fax alquileres 902 105 306    Fax ventas 902 105 345  
 comercial@poly-klyn.com    ventas@poly-klyn.com

[www.poly-klyn.com](http://www.poly-klyn.com)