



handy



inox

lavamanos múltiple

*Multiple sink
Lave-mains multiple*



POLY-KLYN



El único, múltiple, plegable y apilable

Revolucionario lavamanos portátil y múltiple (8 grifos por unidad) con el que tan solo pulsando un botón usted podrá satisfacer todas las necesidades de aseo personal y limpieza de enseres.

El diseño de este lavamanos permite un:

- Servicio ágil e inmediato en pequeñas y grandes concentraciones.
- Plegado y desplegado rápido y muy sencillo
- Apilado con total seguridad en gran número de unidades.
- Ahorro de espacio en su almacenamiento.
- Gran ahorro económico en su transporte.



Opciones de funcionamiento:

- Con conexión a la red:
Con manguera conectada a la toma del agua.
- Funcionamiento autónomo:
Sin conexión a la red del agua, mediante la incorporación de un kit opcional formado por un depósito flexible y una bomba.



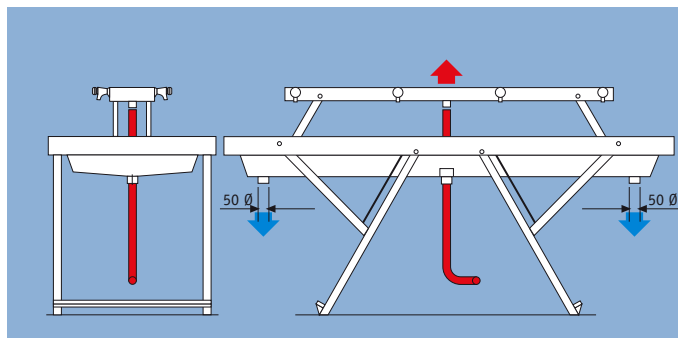
Indicado para:

- Acampadas provisionales
- Maniobras militares
- Campings
- Jornadas y concursos gastronómicos
- Situaciones de emergencia, catástrofes, siniestros...
- Conciertos, festivales...
- Eventos deportivos

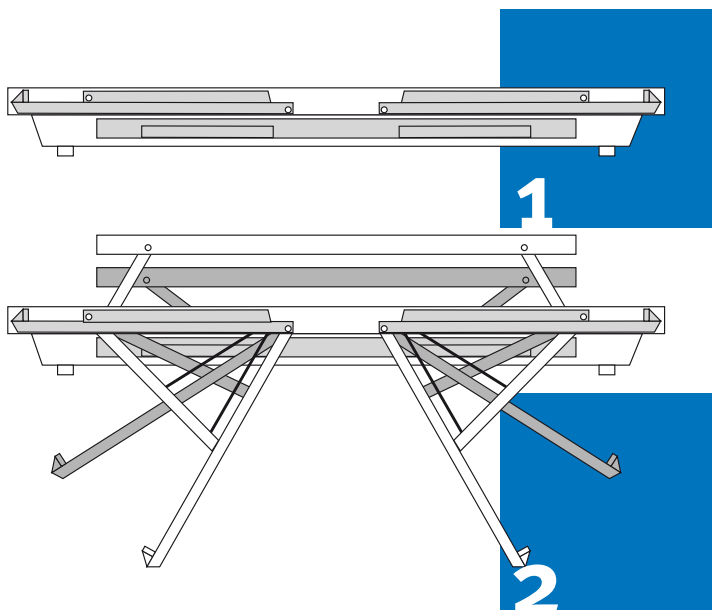


PATENTE INTERNACIONAL

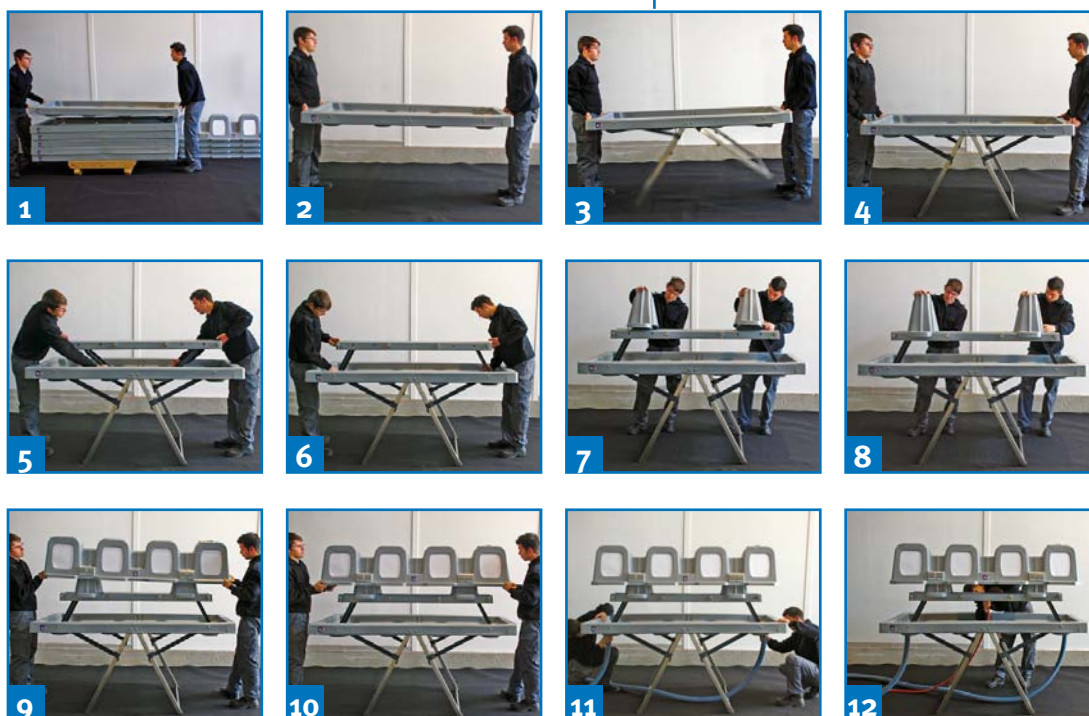
montaje en 10 segundos



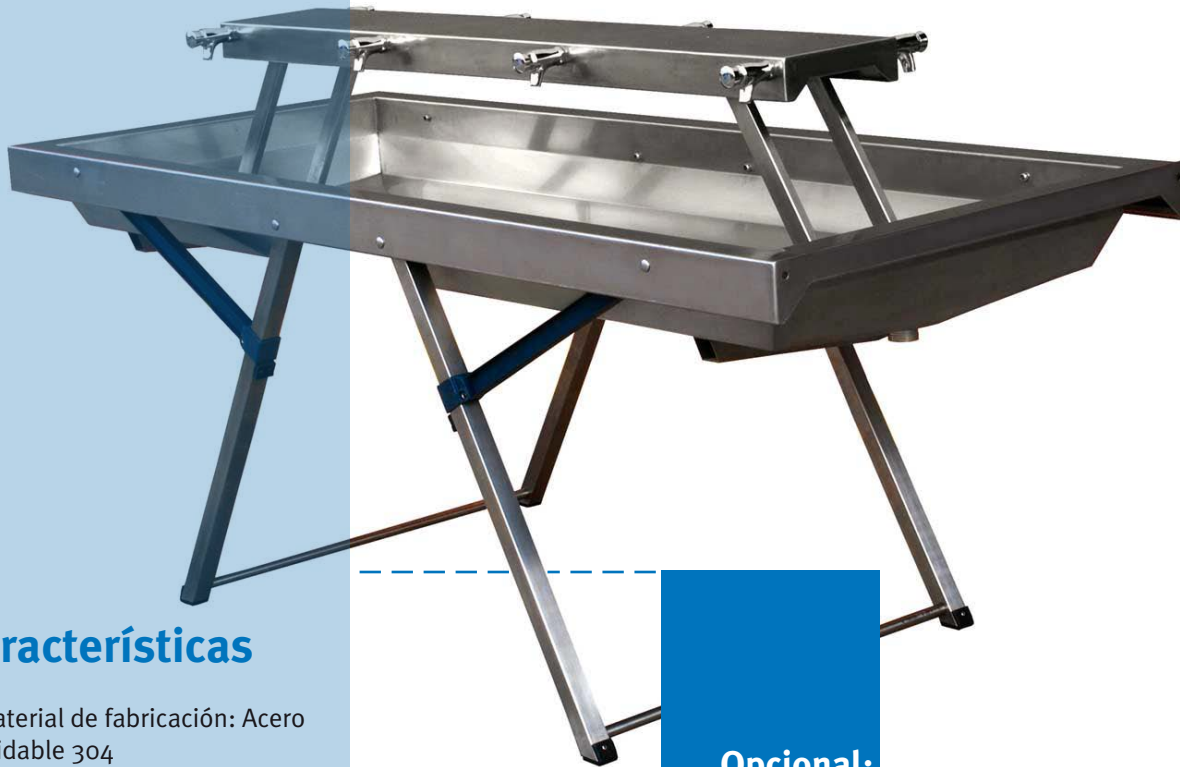
- ▲ ENTRADA DE AGUA, MANGUITO HEMBRA ROSCA 1" GAS.
- ▼ DESAGÜE PARA MANGUERA Ø INT. 50 MM.



Secuencia de montaje y conexiones



Lavamanos versión ACERO INOXIDABLE

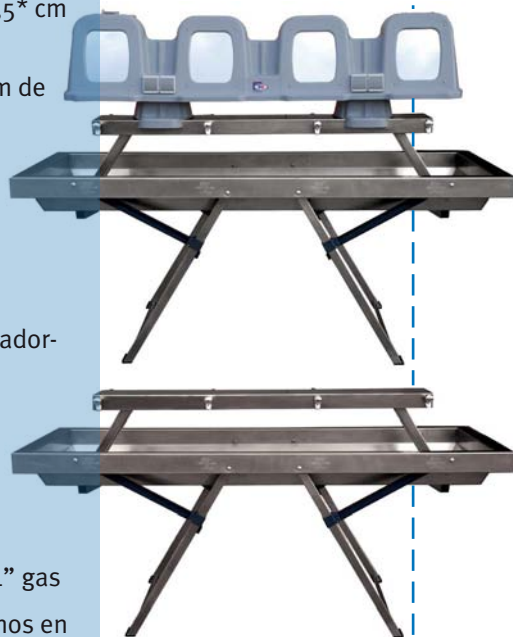


Características

- Material de fabricación: Acero inoxidable 304
- Medidas:
 - Plegado: 227 x 94 x 19,5* cm (*apilados, a partir del segundo ocupan 9,5 cm de alto)
 - Desplegado: 227 x 94 x 115 cm
- Peso: ± 70 kgs
- 8 grifos con sistema pulsador-temporizador
- Dos salidas de agua
- Desagüe para manguera Ø int. 50 mm.
- Entrada de agua, manguito hembra rosca 1" gas
- Presentación del lavamanos en palet para su transporte y almacenamiento

Opcional:

- Panel porta-espejos (de polietileno con protección UV). (8 espejos flotantes por kit). Peso: ± 12 kgs
- Panel porta-espejos y porta-enchufes (de polietileno con protección UV) (8 espejos flotantes y 9 tomas de corriente). Peso: ± 14 kgs.
- Kit de bomba y depósito flexible para su uso de forma autónoma
- Caja para transportar el panel porta-espejos. Puede contener de 1 a 5 unidades.



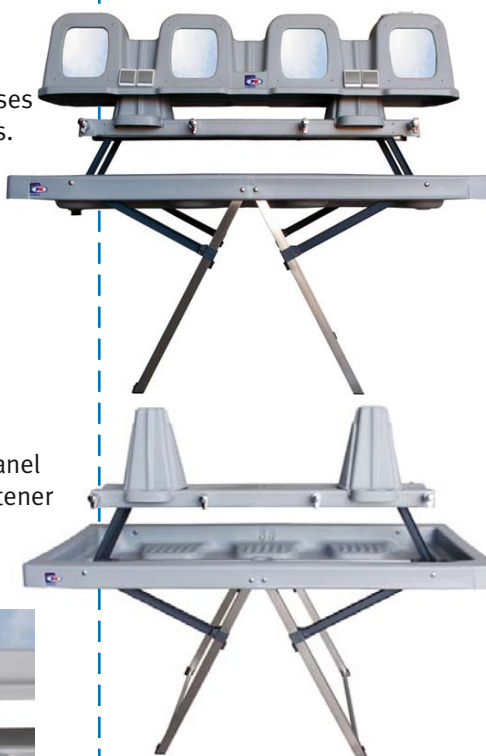
inox

Lavamanos versión POLIETILENO



Opcional:

- Panel porta-espejos de polietileno (8 espejos flotantes por kit) con 2 bases de sujeción. Peso: ± 12 kgs.
- Panel porta-espejos y porta-enchufes de polietileno (8 espejos flotantes y 9 tomas de corriente). Peso: ± 14 kgs.
- Kit de bomba y depósito flexible para su uso de forma autónoma
- Caja para transportar el panel porta-espejos. Puede contener de 1 a 5 unidades.



Características

- Material de fabricación: Polietileno con protección UV

- Medidas:

Plegado: 198 x 90 x 20* cm
(*apilados, a partir del segundo, ocupan 10 cm de alto)

Desplegado: 198 x 90 x 116 cm

- Peso: ± 36 kgs
- 8 grifos con sistema pulsador-temporizador
- Dos salidas de agua
- Desagüe para manguera Ø int. 50 mm.
- Entrada de agua, manguito hembra rosca 1" gas
- Presentación del lavamanos en palet para su transporte y almacenamiento



Unique: multiple, pliable et empilable

Lave-mains révolutionnaire mobile et multiple (8 robinets par unité), permettant de répondre à tous les besoins d'hygiène personnelle et de nettoyage des effets personnels, en appuyant simplement sur un bouton. Brevet international.

La conception de ce lave-mains permet:

- un service pratique et immédiat, lors des petits et grands rassemblements
- un pliage et dépliage rapide et très facile
- un empilage d'un grand nombre d'unités, en toute sécurité
- une économie d'espace de stockage
- une grande économie de transport.

Indiqué pour:

- les campements provisoires
- les manoeuvres militaires
- les campings
- les journées et concours gastronomiques
- les situations d'urgence, catastrophes, zones sinistrées..
- les concerts, festivals
- les évènements sportifs...

Options de fonctionnement:

- Avec connection au réseau:
Avec lance connectée à la prise d'eau.
- Fonctionnement autonome:
Sans connection à la prise d'eau, à travers de l'incorporation d'un kit optional formé par une pompe et un reservoir flexible.

INOX

Lave-mains modèle ACIER INOXYDABLE

Caractéristiques:

- Matériau de fabrication: acier inoxydable 304
- Dimensions:
Plié: ± 227 x 94 x 19,5 cm (empilés, à partir du deuxième, ils occupent 9,5 cm de hauteur)
Déplié: ± 227 x 94 x 115 cm
- Poids: ± 70 kg
- 8 robinets avec système poussoir temporisé
- Deux sorties d'eau
- Evacuation par tuyau flexible, Ø intérieur 50 mm
- Prise d'eau, flexible femelle à filetage 1" gaz
- Présentation en palette pour son transport et son stockage

HANDY

Lave-mains modèle POLYÉTHYLÈNE

Caractéristiques:

- Matériau de fabrication: polyéthylène (avec protection UV)
- Dimensions:
Plié: ± 198 x 90 x 20 cm (empilés, à partir du deuxième, ils occupent 10 cm de hauteur)
Déplié: ± 198 x 90 x 116 cm
- Poids: ± 36 kg
- 8 robinets avec système poussoir temporisé
- Deux sorties d'eau
- Evacuation par tuyau flexible, Ø intérieur 50 mm
- Prise d'eau, flexible femelle à filetage 1" gaz
- Présentation en palette pour son transport et son stockage

En option pour les deux modèles:

- Panneau de miroirs en polyéthylène (8 miroirs par kit).
- Panneau de miroirs et prises électriques en polyéthylène (8 miroirs et 9 prises par panneau)
- Kit pompe et réservoir flexible pour son utilisation autonome (sans raccordement au réseau de distribution d'eau et d'évacuation).
- Caisse porte-miroirs: en carton et bois. Pour 1 à 5 unités.



Poly-Klyn appartient à l'Association Espagnole de Loueurs de Sanitaires Portatifs (AESPE)



Poly-Klyn appartient à l'Association Européenne du Sanitaire Portatif (PSE)



Poly-Klyn appartient à l'Association Internationale du Sanitaire Portatif (PSAI)

Nous nous réservons les droits à changer, sans notification préalable, les spécifications ou couleurs des produits de ce catalogue.

La présentation et les contenus des catalogues et les produits ici reproduits, sont protégés par les droits de propriété intellectuelle et industriels, titularité exclusive de POLY-KLYN, S.L. © POLY-KLYN, S.L. 2008

The unique, multiple, foldable and to stack up

Revolutionary sink, multiple and portable (8 taps per unit) with which only pressing one button you will be able to satisfy your needs concerning personal washing and equipment cleaning. International patent.

The design of this sink allows:

- an agile and immediate service in small and large meetings
- easy and fast to fold and unfold
- To be piled up with total security in large number of units
- Saves space on storage
- Important economic saving on its transport

Suitable for:

- Provisional campings
- Military manoeuvres or trainings
- Campsites
- Gastronomic contests and congresses
- Emergency situations (natural disasters, accidents...)
- Concerts, festivals...
- Sports events

Working options:

- With connection to the net:
With a hose connected to the water outlet.
- Autonomous working:
Without connection to the water outlet, through the incorporation of an optional kit of a flexible tank and a pump.

INOX

STAINLESS STEEL sink

FEATURES:

- Made by stainless steel 304
- Sizes:
Folded: cm: 227 x 94 x 19,5*
in: 89,37 X 37 X 7,67"
(* piled up, from the second are 9,5 cm / 3,74" high)
Unfolded: cm: 227 x 94 x 115
in: 89,37 x 37 x 45,27"
- Weight: ± 70 kg / ± 154 pounds
- 8 taps with press-timing device
- 2 water exits
- Wastepipe for hose: inside Ø 50 mm.
- Water intake, nut thread coupling 1" gas

HANDY

POLYETHYLENE sink

FEATURES:

- Made by polyethylene with UV protection.
- Sizes:
Folded: cm: 198 x 90 x 20*
in: 77,95 x 35,43 x 7,87"
(* piled up, from the second are 10 cm / 3,93" high)
Unfolded: cm: 198 x 90 x 116
in: 77,95 x 35,43 x 45,66"
- Weight: ± 36 kg / ± 79,36 pounds
- 8 taps with press-timing device
- 2 water exits
- Wastepipe for hose: inside Ø 50 mm.
- Water intake, nut thread coupling 1" gas

OPTIONAL FOR THE 2 SINKS:

- Mirrors' kit (made by polyethylene with UV protection) (8 floating mirrors per kit)
- Mirrors and plugs' kit (made by polyethylene with UV protection) (8 floating mirrors and 9 wall sockets)
- Pump and flexible tank kit for its use in an autonomous way (without connection to the water outlet)
- Mirrors' kit box: made by wood and cardboard (to contain from 1 to 5 units).



Poly-Klyn is a member of the Spanish association of Portable Toilets rental companies (AESPE)



Poly-Klyn is a member of the UK-based Portable Sanitation Europe (PSE)



Poly-Klyn is a member of the US-based Portable Sanitation Association International (PSAI)

All rights reserved, without previous notification, for changing specifications or colours of the articles that appear in this catalogue.

The presentation and contents of the catalogues, the same way as the products on them reproduced, are protected by the appropriate intellectual and industrial property rights, of sole titularity ownership of POLY-KLYN, S.L. © POLY-KLYN, S.L. 2008

Quedan reservados todos los derechos de cambios sin aviso previo en especificaciones o colores para los artículos que aparecen en este catálogo.



Sanitarios autónomos

Autonomous restrooms · Sanitaires autonomes

Sanitarios de conexión

Connection restrooms · Sanitaires à raccorder

Lavamanos

Sinks · Lavemains

Duchas

Showers · Douches

Vallas

Fences · Clôtures

Urinarios

Urinary · Urinaires

Unidades de descontaminación

Decontamination unit · Unitè de décontamination



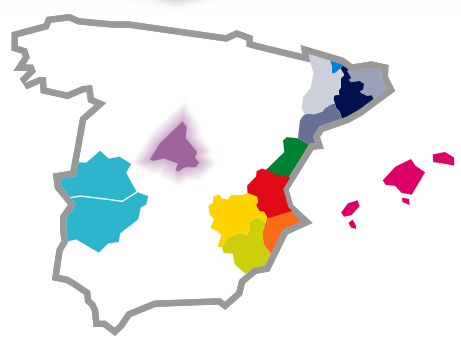
Poly-Klyn pertenece a la Asociación Española de Alquiladores de Sanitarios Portátiles (AESPE)



Poly-Klyn pertenece a la Asociación Europea del Sanitario Portátil (PSE)



Poly-Klyn pertenece a la Asociación Internacional del Sanitario Portátil (PSAI)



- BARCELONA
- TARRAGONA
- GERONA
- LERIDA
- CASTELLON
- VALENCIA
- ALICANTE
- BALEARES
- MADRID
- MURCIA
- ANDORRA
- EXTREMADURA
- ALBACETE

La presentación y los contenidos de los catálogos, así como los productos en ellos reproducidos, se hallan protegidos por los correspondientes derechos de propiedad intelectual o industrial, de exclusiva titularidad de POLY-KLYN, S.L. © POLY-KLYN, S.L. 2008.

*Diseño, producción y comercialización de lavamanos portátiles.
 *Design, production and commercialization of portable sinks
 *Concepción, producción y comercialización de lavemains portatifs.



POLY-KLYN, S.L.
 Sanitarios portátiles *Sanitary portable equipment Sanitaires portatifs*

Phone: (00 34) 902 107 307
 Fax: (00 34) 902 105 345
 E-mail: export@poly-klyn.com
www.poly-klyn.com